




Le
Robinet
Frigorifique
Français



**VALVULAS FRIGORÍFICAS
DE
BOLA AUTOMÁTICAS
ACERO CARBONO / INOXIDABLE**



DICOSTOCK, S.L.

DICOSTOCK,S.L. TLFN.: 91 661 29 77	APARTADO XI		Le Robinet Frigorifique Français
FEBRERO 2006	VÁLVULAS DE BOLA AUTOMÁTICAS		

XI.1 CODIFICACIÓN

SÍMBOLO	SIGNIFICADO	
X	X : paso total	
	Y: paso reducido	
X	N: con cabezal ISO para actuador eléctrico/neumático	
	P1 – P3: con actuador neumático cerrado y cabezal correspondiente	
	Q1 – Q3: con actuador neumático abierto y cabezal correspondiente	
	L1 – L6: con actuador eléctrico y cabezal correspondiente	
X	D: PASO RECTO	
X	EXTREMOS PARA SOLDAR	M = tubería DIN 2448
		S = tubería ANSI B 36.25 standard
		B = soldadura blanda
		H = tubería inoxidable
X	ACCESORIOS PARA ACTUADORES NEUMÁTICOS	B = válvula piloto 220 V c.a.
		A = válvula piloto 24 V c.c
		C = válvula piloto 24 V c.a.
		D = válvula piloto 48 V c.a.
		P = 4-20Ma señal de posición
		E = válvula piloto 220 V c.a. adf
		H = válvula piloto neumática
		R = con bloque de seguridad
		V = con palanca de emergencia
		RV = con bloque de seguridad y palanca de emergencia
X	F – CONTACTO FINAL DE CARRERA (actuador neumático)	
X	G – CONTACTO FINAL CARRERA COMPROBADO EXPLOSIONES (ACTUADOR NEUMÁTICO)	
XXX	DIÁMETRO NOMINAL	
Ejemplo	YP2DMB040- válvula de bola de paso reducido en acero común, cabezal ISO, actuador neumático, paso recto, extremos para tubería DIN 2448 válvula piloto 220 V c.a., DN-40.	

NOTA: La versión con paso reducido lleva bola de diámetro inferior y tiene Kv más reducido. Su precio es también más bajo.

XI.2 CAMPO DE APLICACIÓN

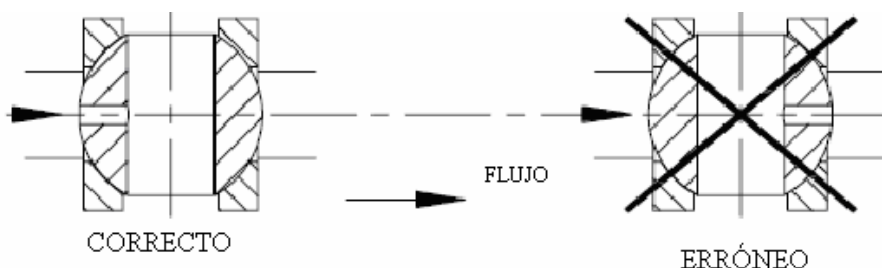
Las válvulas de bola en acero al carbono están diseñadas específicamente para la industria frigorífica y cumplen con todas las directivas, reglamentos y normas de fabricación más actuales.

- Gama de tamaños
 - Válvulas de bola paso total: DN 25- DN 80
 - Válvulas de bola paso reducido: DN 32- DN 100
- Rango de presiones: PN 25 (PN 40, bajo demanda)
- Rango de temperaturas: -50°C/+150°C (estándar)
- Temperaturas inferiores a -50°C a consultar
- Refrigerantes aptos todos los refrigerantes usuales según EN378-1 incluidos NH3, CO2. Empleo con fluidos inflamables y especialmente corrosivos requiere consulta a fábrica.
- Fluidos secundarios y aceites lubricantes: pueden emplearse con salmueras, agua glicolada y otros fluidos secundarios, pero requieren consulta previa a fábrica.



XI.3 CARACTERÍSTICAS MÁS DESTACADAS

- Materiales de cuerpo y cabeza en acero de grano fino para bajas temperaturas. Bola en acero inoxidable pulido y cierre hermético hacia el exterior con juntas tóricas de neopreno. Cierre interior con dos juntas de teflón.
- La parte baja del vástago está hermetizada gracias a una junta de teflón presionada por un resorte. Esto permite la sustitución de las juntas tóricas de prensa con instalación en servicio y sin riesgo de fugas de refrigerante.
- La bola lleva el orificio de purga para evitar daños por la expansión hidráulica del líquido atrapado al cerrar la válvula. Por esta razón la válvula tiene solo una dirección de flujo indicada con una flecha.



- Extremos para soldar en varias versiones:

M = Extremos mecanizados con extremos DIN 0 2448

S = Extremos mecanizados con espesor según ANSI B 36.25 Standard

B = Extremos para soldadura blanda (tubos cobre)

H = Extremos para tubo inoxidable

- Disponible en versión de paso reducido y paso total. La diferencia entre ambas es que la de paso total tiene un valor Kv superior.
- Fácil montaje y desmontaje simplemente quitando los tornillos de las bridas, gracias a la construcción en tres piezas.
- Cabezales para montaje de actuadores automáticos cumplen con la norma (ISO 5211)
- Disponibles diferentes actuadores:
 - Actuador neumático (posición normal – abierto)
 - Actuador neumático (posición normal – cerrado)
 - Actuador eléctrico

XI.4 PRUEBAS DE PRESIÓN Y ESTANQUEIDAD

Las válvulas se someten a las pruebas de presión según la directiva 97/23 CE y el R.A.P, y las pruebas de estanqueidad siguiendo las recomendaciones de la norma europea EN 378.

- Pruebas de presión. $P_p = P_s \times 1.43$
- Pruebas de estanqueidad: $P_c = P_s$
- P_s = presión de diseño según PED 97/23 CE

XI.5 APROBACIONES

Las válvulas y todos los productos RFF se fabrican con control de calidad ISO 9001. Bajo demanda se pueden suministrar con certificado de inspección de organismos de control como el TÜV, LLOYD'S y otros.

XI.6 DIRECTIVA DE APARATOS A PRESIÓN / REGLAMENTO ESPAÑOL DE APARATOS A PRESIÓN

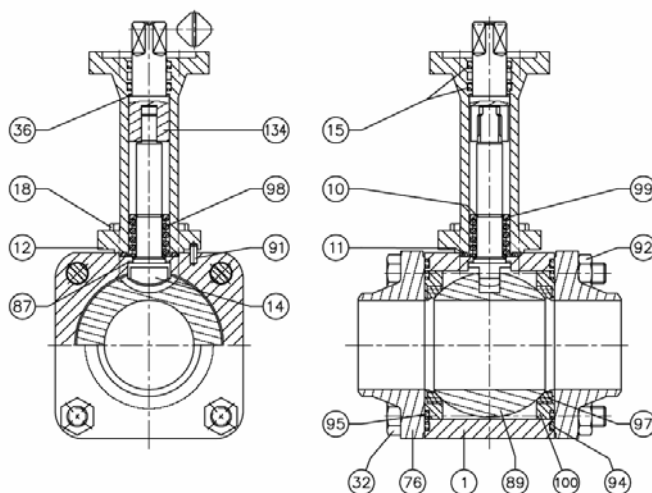
Estas válvulas están homologadas para cumplir con la Directiva Europea de Equipos a Presión CE 97/23 y con ello con el Reglamento Español de Aparatos a Presión. Cumplen igualmente con el Reglamento Español de Instalaciones Frigoríficas y llevan la marca CE.



XI.7 MATERIALES DE CONSTRUCCIÓN

DN	Cuerpo, bridas, cabezal	BOLA/CIERRE	VÁSTAGO	JUNTA TÓRICA
25	TSt355 ó A350LF2	X12CrSi13 inox/ Teflon	Inox. AlSi304	Neopreno
32	TSt355 ó A350LF2	X12CrSi13 inox/ Teflon	Inox. AlSi 304	Neopreno
40	TSt355 ó A350LF2	X12CrSi13 inox/ Teflon	Inox. AlSi 304	Neopreno
50	TSt355 ó A350LF2	X12CrSi13 inox/ Teflon	Inox. AlSi 304	Neopreno
65	TSt355 ó A350LF2	X12CrSi13 inox/ Teflon	Inox. AlSi 304	Neopreno
80	TSt355 ó A350LF2	X12CrSi13 inox/ Teflon	Inox. AlSi 304	Neopreno

XI.8 DETALLES TÉCNICOS DE LAS VÁLVULAS CON CABEZAL PARA MONTAJE DE ACTUADORES AUTOMÁTICOS



NUMERO	DESCRIPCIÓN	NUMERO	DESCRIPCIÓN
1	CUERPO	87	JUNTA CIERRE INVERSO
10	ENCAJE	89	BOLA
11	JUNTA DE CABEZAL	91	PERNO GUÍA
12	BRIDA CABEZAL	92	TUERCA
14	VÁSTAGO	94	JUNTA TÓRICA DE BRIDA
15	JUNTAS TÓRICAS	95	JUNTA TÓRICA DE ASIENTO
18	TORNILLOS	97	ASIENTO
32	TORNILLOS	98	RESORTE
36	ANILLO DESLIZAMIENTO	99	ARANDELA DE RESORTE
76	BRIDA	134	ACOPLAMIENTO VÁSTAGO

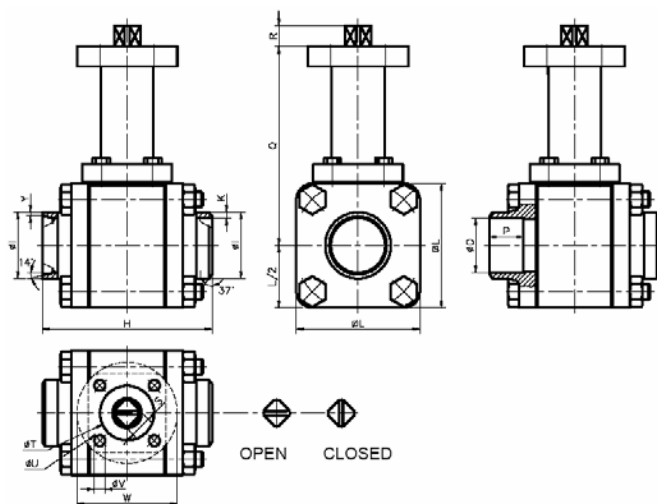
XI. 9 CABEZALES CON BRIDAS ISO. DATOS PARA SELECCIÓN Y MONTAJE.

PASO TOTAL					
PARA SOLDAR	SOLDADURA BLANDA	DN	CÓDIGO	MOMENTO (N.m)	
1"	1" 1/8	25	F05	20	
1" 1/4	1" 3/8	32	F05	35	
1" 1/2	1" 5/8	40	F07	45	
2"	2" 1/8	50	F07	100	
2" 1/2	2" 5/8	65	F10	150	
3"	3" 1/8	80	F10	300	



PASO REDUCIDO				
PARA SOLDAR	SOLDADURA BLANDA	DN	CÓDIGO	MOMENTO (N.m)
1" ¼	1" ⅜	32	F05	20
1" ½	1" ⅝	40	F05	35
2"	2" ⅛	50	F07	45
2" ½	2" ⅝	65	F07	100
3"	3" ⅛	80	F10	150
4"	4" ⅛	100	F10	300

XI.10 DIMENSIONES DE VÁLVULAS DE BOLA EN ACERO AL CARBONO DE PASO RECTO TOTAL CON CABEZAL PARA EL ACTUADOR.



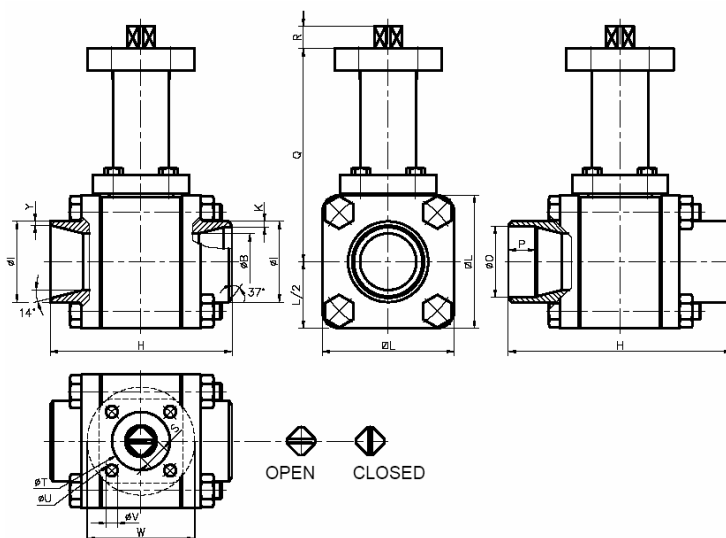
DIMENSIONES									
DN	H	L	Q	R	S	T	U	V	W
25	102	65	121	13.5	14	35	50	7	65
32	110	80	128	13.5	14	35	50	7	65
40	127	90	162	17.5	17	55	70	9	70
50	154	110	172	17.5	17	55	70	9	70
65	186	130	218	21.5	22	70	102	11	100
80	202	150	228	21.5	22	70	102	11	100

CON EXTREMOS PARA SOLDAR TIPO "S"					CON EXTREMOS PARA SOLDAR TIPO "M"					
	DN	I	K	CÓDIGO		DN	I	K	CÓDIGO	
	1"	25	33.7	3.6	XNDS025	1"	25	33.7	2.6	XNDM025
	1" ¼	32	42.4	3.6	XNDS032	1" ¼	32	42.4	2.6	XNDM032
	1" ½	40	48.3	3.6	XNDS040	1" ½	40	48.3	2.6	XNDM040
	2"	50	60.3	4	XNDS050	2"	50	60.3	2.9	XNDM050
	2" ½	65	76.1	5	XNDS065	2" ½	65	76.1	2.9	XNDM065
	3"	80	88.9	5.6	XNDS080	3"	80	88.9	3.2	XNDM080

CON EXTREMOS PARA SOLDADURA BLANDA TIPO "B"					CON EXTREMOS PARA SOLDAR TIPO "H"					
	DN	O	P	CÓDIGO		DN	I	Y	CÓDIGO	
	1" 1/8	25	28.8	20	XNDB025	1"	25	33.7	2	XNDH025
	1" 3/8	32	35.2	22	XNDB032	1" ¼	32	42.4	2	XNDH032
	1" 5/8	40	41.5	22	XNDB040	1" ½	40	48.3	2	XNDH040
	2" 1/8	50	54.3	25	XNDB050	2"	50	60.3	2	XNDH050
	2" 5/8	65	66.9	25	XNDB065	2" ½	65	76.1	2	XNDH065
	3" 1/8	80	79.6	30	XNDB080	3"	80	88.9	2	XNDH080



XI.11 DIMENSIONES DE VÁLVULAS DE BOLA EN ACERO AL CARBONO DE PASO REDUCIDO CON CABEZAL PARA EL ACTUADOR.



DIMENSIONES									
DN	B	L	Q	R	S	T	U	V	W
32	26.5	65	121	13.5	14	35	50	7	65
40	35	80	128	13.5	14	35	50	7	65
50	41.5	90	162	17.5	17	55	70	9	70
65	52.5	110	172	17.5	17	55	70	9	70
80	66	130	218	21.5	22	70	102	11	100
100	78	150	228	21.5	22	70	102	11	100

CON EXTREMOS PARA SOLDAR TIPO "S"						CON EXTREMOS PARA SOLDAR TIPO "M"						
	DN	H	I	K	CÓDIGO		DN	H	I	K	CÓDIGO	
	1" ¼	32	136	42.4	3.6	YNDS032	1" ¼	32	102	42.4	2.6	YNDM032
	1" ½	40	144	48.3	3.6	YNDS040	1" ½	40	110	48.3	2.6	YNDM040
	2"	50	127	60.3	4	YNDS050	2"	50	167	60.3	2.9	YNDM050
	2" ½	65	154	76.1	5	YNDS065	2" ½	65	154	76.1	2.9	YNDM065
	3"	80	186	88.9	5.6	YNDS080	3"	80	186	88.9	3.2	YNDM080
	4"	100	202	114.4	6.3	YNDS100	4"	100	202	114.4	3.6	YNDM100

CON EXTREMOS PARA SOLDADURA BLANDA TIPO "B"						CON EXTREMOS PARA SOLDAR TIPO "H"						
	DN	H	P	K	CÓDIGO		DN	H	I	Y	CÓDIGO	
	1" 3/8	32	136	35.2	22	YNDB032	1" ¼	32	102	42.4	2	YNDH032
	1" 5/8	40	144	41.5	22	YNDB040	1" ½	40	110	48.3	2	YNDH040
	2" 1/8	50	167	54.3	25	YNDB050	2"	50	127	60.3	2	YNDH050
	2" 5/8	65	194	66.9	25	YNDB065	2" ½	65	154	76.1	2	YNDH065
	3" 1/8	80	236	79.6	30	YNDB080	3"	80	186	88.9	2	YNDH080
	4" 1/8	100	262	105	30	YNDB100	4"	100	202	114.4	2	YNDH100



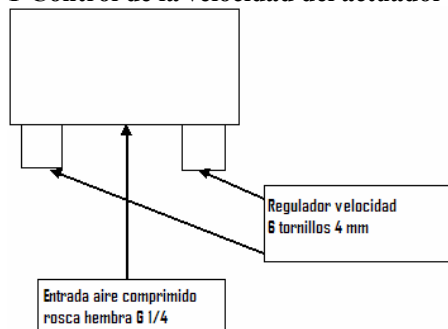
XI.12 DETALLES TÉCNICOS DE LOS ACTUADORES NEUMÁTICOS

- Disponibles con diferentes válvulas pilotos (230 V c.a., 24 V c.c, 24 V c.a, 48 V c.a, 4-20mA señal de posición, 220 V c.a. ADF, válvula piloto neumática.
- Retorno por resorte.
- Movimiento giratorio 90° - ajustable +/-10° en posición abierta.
- Presión de aire 6 hasta 8 Bar.
- Fluido piloto aire seco.
- Conexión – aire rosca G ¼”.
- Instalación según ISO 5211 y DIN 3337.
- Temperatura de trabajo -20° / 85°C
- Presión de trabajo 25 Bar.
- Opcionales:
 - Contacto final de carrera en versión estándar y antiexplosivo..

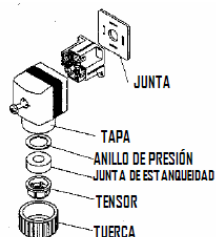
XI.13 CONEXIONES DEL REGULADOR NEUMÁTICO

- a) Conexión al aire comprimido.
- b) Cableado el solenoide de aire.
- c) Cableado el limitador de carrera si lleva

1-Control de la velocidad del actuador

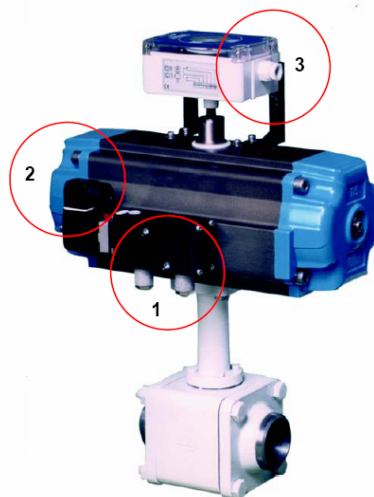


2- VÁLVULA SOLENOIDE



El cableado:

Borna 1: FASE
Borna 2: Neutro
±:.....Tierra



3-CABLEADO DEL CONTACTO FINAL DE CARRERA

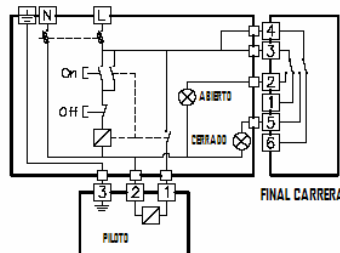
VÁLVULA ABIERTA

BORNA 3: NEUTRO
BORNA 2: NORMALMENTE ABIERTO (NO)
BORNA 1: NORMALMENTE CERRADO (NC)

VÁLVULA CERRADA

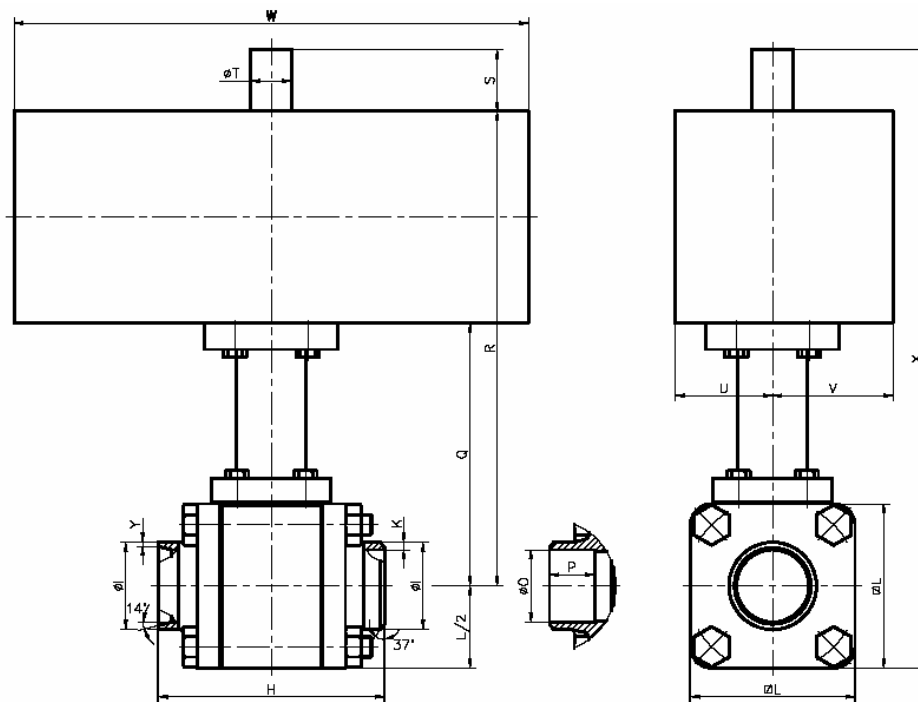
BORNA 4: NEUTRO
BORNA 5: NORMALMENTE ABIERTO (NO)
BORNA 6 NORMALMENTE CERRADO (NC)

EJEMPLO DE CABLEADO





XI.14 DIMENSIONES DE VÁLVULAS DE BOLA EN ACERO AL CARBONO DE PASO RECTO TOTAL CON ACTUADOR NEUMÁTICO.



DIMENSIONES

DN	H	L	Q	R	S	T	U	V	W	X
25	102	65	121	224	30	20	47.5	58.5	250	286.5
32	110	80	128	231	30	20	47.5	58.8	250	301
40	127	90	162	299	30	29	64	73	345	374
50	154	110	172	309	30	29	64	73	345	394
65	186	130	218	406	30	40	87	100	522	501
80	202	150	228	416	30	40	87	100	522	521

CON EXTREMOS PARA SOLDAR TIPO "S"

CON EXTREMOS PARA SOLDAR TIPO "M"

DN	I	K	CÓDIGO	DN	I	K	CÓDIGO		
1"	25	33.7	3.6	XP1DSB025	1"	25	33.7	2.6	XP1DMB025
1" ¼	32	42.4	3.6	XP1DSB032	1" ¼	32	42.4	2.6	XP1DMB032
1" ½	40	48.3	3.6	XP2DSB040	1" ½	40	48.3	2.6	XP2DMB040
2"	50	60.3	4	XP2DSB050	2"	50	60.3	2.9	XP2DMB050
2" ½	65	76.1	5	XP3DSB065	2" ½	65	76.1	2.9	XP3DMB065
3"	80	88.9	5.6	XP4DSB100	3"	80	88.9	3.2	XP4DMB100

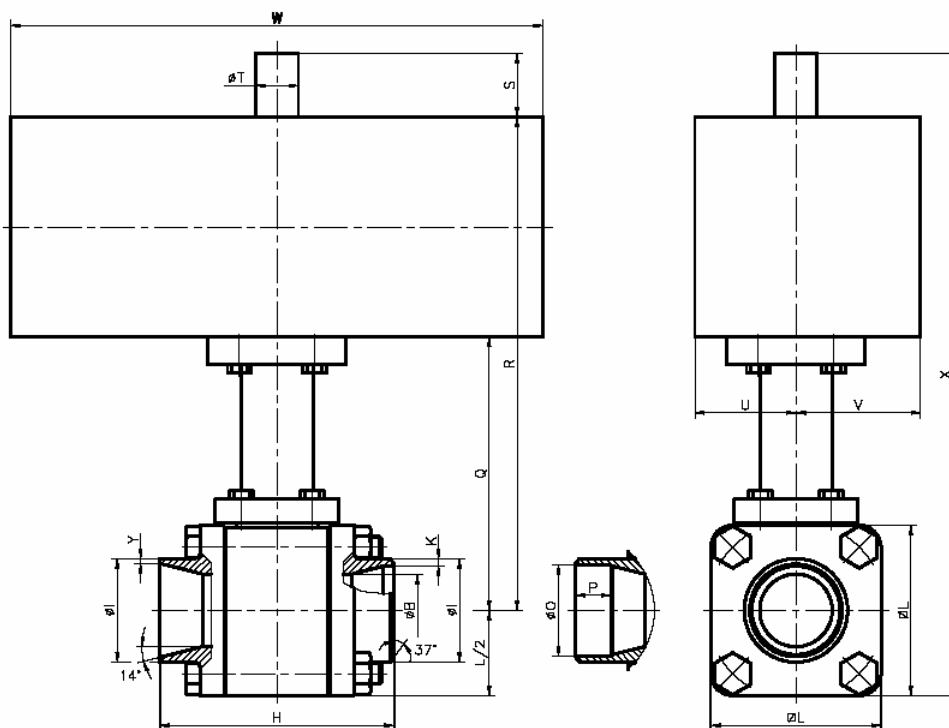
CON EXTREMOS PARA SOLDADURA BLANDA TIPO "B"

CON EXTREMOS PARA SOLDAR TIPO "H"

DN	O	P	CÓDIGO	DN	I	Y	CÓDIGO		
1" 1/8	25	28.8	20	XP1DDB025	1"	25	33.7	2	XP1DHB025
1" 3/8	32	35.2	22	XP1DDB032	1" ¼	32	42.4	2	XP1DHB032
1" 5/8	40	41.5	22	XP2DDB040	1" ½	40	48.3	2	XP2DHB040
2" 1/8	50	54.3	25	XP2DDB050	2"	50	60.3	2	XP2DHB050
2" 5/8	65	66.9	25	XP3DDB065	2" ½	65	76.1	2	XP3DHB065
3" 1/8	80	79.6	30	XP4DDB100	3"	80	88.9	2	XP4DHB100



XI.15 DIMENSIONES DE VÁLVULAS DE BOLA EN ACERO AL CARBONO DE PASO REDUCIDO CON ACTUADOR NEUMÁTICO



DIMENSIONES

DN	B	L	Q	R	S	T	U	V	W	X
32	26.5	65	121	224	30	20	47.5	58.5	250	286.5
40	35	80	128	231	30	20	47.5	58.5	250	301
50	41.5	90	162	299	30	29	64	73	345	374
65	52.5	110	172	309	30	29	64	73	345	394
80	66	130	218	406	30	40	87	100	522	501
100	78	150	228	416	30	40	87	100	522	521

CON EXTREMOS PARA SOLDAR TIPO "S"

DN	H	I	K	CÓDIGO	
1" ¼	32	136	42.4	3.6	YP1DSB032
1" ½	40	144	48.3	3.6	YP2DSB040
2"	50	127	60.3	4	YP2DSB050
2" ½	65	154	76.1	5	YP3DSB065
3"	80	186	88.9	5.6	YP4DSB080
4"	100	202	114.4	6.3	YP4DSB100

CON EXTREMOS PARA SOLDAR TIPO "M"

DN	H	I	K	CÓDIGO	
1" ¼	32	102	42.4	2.6	YP1DMB032
1" ½	40	110	48.3	2.6	YP2DMB040
2"	50	167	60.3	2.9	YP2DMB050
2" ½	65	154	76.1	2.9	YP3DMB065
3"	80	186	88.9	3.2	YP4DMB080
4"	100	202	114.4	3.6	YP4DMB100

CON EXTREMOS PARA SOLDADURA BLANDA TIPO "B"

DN	H	O	K	CÓDIGO	
1" 3/8	32	136	35.2	22	YP1DBB032
1" 5/8	40	144	41.5	22	YP2DBB040
2" 1/8	50	167	54.3	25	YP2DBB050
2" 5/8	65	194	66.9	25	YP3DBB065
3" 1/8	80	236	79.6	30	YP4DBB080
4" 1/8	100	262	105	30	YP4DBB100

CON EXTREMOS PARA SOLDAR TIPO "H"

DN	H	I	Y	CÓDIGO	
1" ¼	32	102	42.4	2	YP1DHB032
1" ½	40	110	48.3	2	YP2DHB040
2"	50	127	60.3	2	YP2DHB050
2" ½	65	154	76.1	2	YP3DHB065
3"	80	186	88.9	2	YP4DHB080
4"	100	202	114.4	2	YP4DHB100



XI.16 DETALLES TÉCNICOS DE LOS ACTUADORES ELÉCTRICOS

- Tensión 230 V 50 Hz c.a
- Movimiento giratorio 90°
- Conexiones 2 x ISO20 IP68
- Instalación: según ISO 5211 y DIN 3337
- Temperatura de trabajo -10°/55°C
- Presión de trabajo 25 Bar

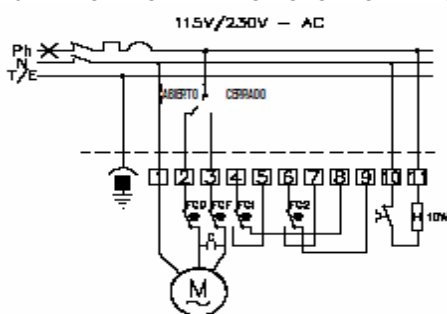
OPCIONALES:

- Bloque de seguridad para cierre de la válvula en caso de fallo de corriente. Dimensiones externas 196 x 245 x 106 (código "R").
- Palanca para accionamiento manual de emergencia (código "V").

XI.17 CONEXIONES DEL REGULADOR ELÉCTRICO



EJEMPLO DE CABLEADO ACTUADOR ELÉCTRICO PARA VÁLVULAS DE BOLA DN 25 HASTA DN 50



CABLEADO

- BORNA 1 – NEUTRO MOTOR
- BORNA 2 – CONTACTO PILOTO ABIERTO
- BORNA 3 – CONTACTO PILOTO CERRADO

CONTACTO FINAL DE CARRERA

- BORNA 4 – NEUTRO
- BORNA 5 – NORMALMENTE ABIERTO
- BORNA 8 – NORMALMENTE CERRADO

CONTACTO FINAL DE CARRERA

- BORNA 6 – NEUTRO
- BORNA 7 – NORMALMENTE CERRADO
- BORNA 9 – NORMALMENTE ABIERTO

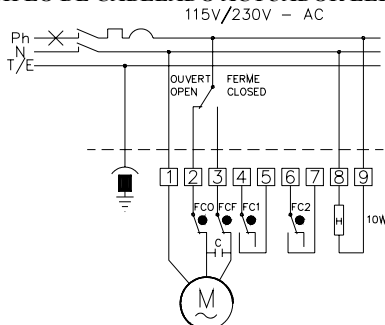
- FCO CONTACTO FINAL DE CARRERA ABIERTO
- FCF CONTACTO FINAL DE CARRERA CERRADO
- FCF1 CONTACTO AUXILIAR 1
- FCF2 CONTACTO AUXILIAR 2

- CONDENSADOR
- MOTOR
- RESISTENCIA TÉRMICA

TORNILLOS



EJEMPLO DE CABLEADO ACTUADOR ELÉCTRICO PARA VÁLVULAS DE BOLA DN 65 HASTA DN 80



CABLEADO

- BORNA 1 – NEUTRO MOTOR
- BORNA 2 – CONTACTO PILOTO ABIERTO
- BORNA 3 – CONTACTO PILOTO CERRADO

CONTACTO FINAL DE CARRERA

- BORNA 4
- BORNA 5

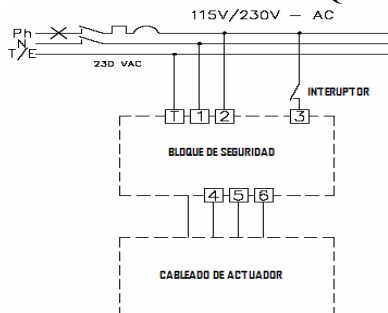
CONTACTO FINAL DE CARRERA

- BORNA 6
- BORNA 7

- FCO CONTACTO FINAL DE CARRERA ABIERTO
- FCF CONTACTO FINAL DE CARRERA CERRADO
- FCF1 CONTACTO AUXILIAR 1
- FCF2 CONTACTO AUXILIAR 2

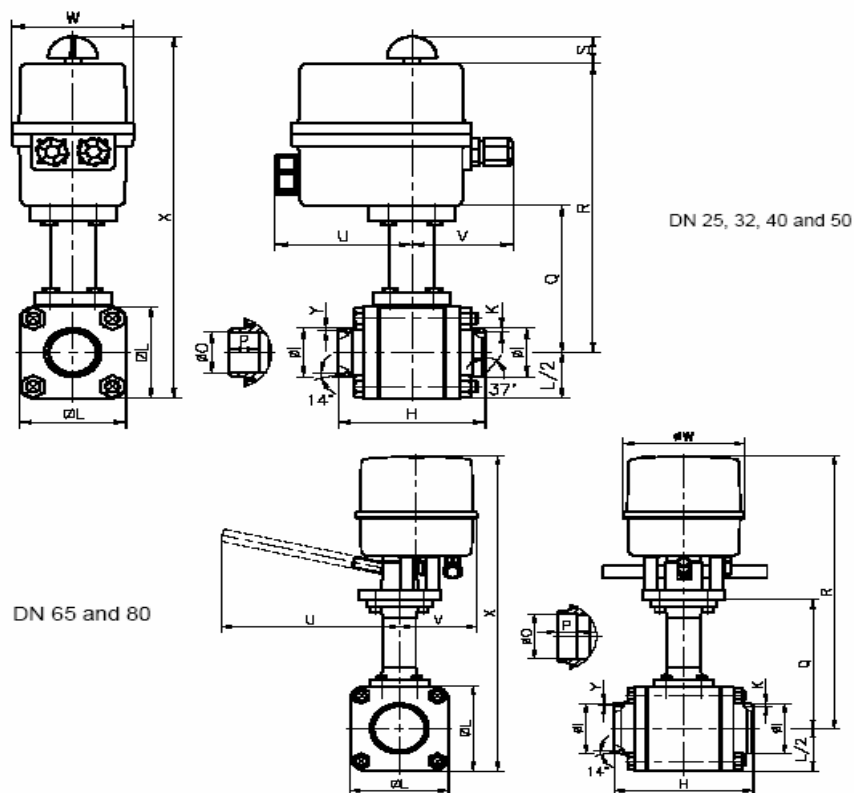
- CONDENSADOR
- MOTOR
- RESISTENCIA TÉRMICA

EJEMPLO DE CABLEADO DE BLOQUE DE SEGURIDAD





XI.18 DIMENSIONES DE VÁLVULAS DE BOLA EN ACERO AL CARBONO DE PASO RECTO TOTAL CON ACTUADOR ELÉCTRICO.



DIMENSIONES

DN	H	L	Q	R	S	U	V	W	X
25	102	65	121	224	24	103	76	91	302
32	110	80	128	231	24	103	76	91	316
40	127	90	162	299	24	106	87	127	381
50	154	110	172	309	24	106	87	127	401
65	186	130	218	406	-	280	118	184	538
80	202	150	228	416	-	280	118	184	558

CON EXTREMOS PARA SOLDAR TIPO "S"

CON EXTREMOS PARA SOLDAR TIPO "M"

DN	I	K	CÓDIGO	DN	I	K	CÓDIGO		
1"	25	33.7	3.6	XL1DS025	1"	25	33.7	2.6	XL1DM025
1" ¼	32	42.4	3.6	XL2DS032	1" ¼	32	42.4	2.6	XL2DM032
1" ½	40	48.3	3.6	XL3DS040	1" ½	40	48.3	2.6	XL3DM040
2"	50	60.3	4	XL4DS050	2"	50	60.3	2.9	XL4DM050
2" ½	65	76.1	5	XL5DS065	2" ½	65	76.1	2.9	XL5DM065
3"	80	88.9	5.6	XL6DS080	3"	80	88.9	3.2	XL6DM080

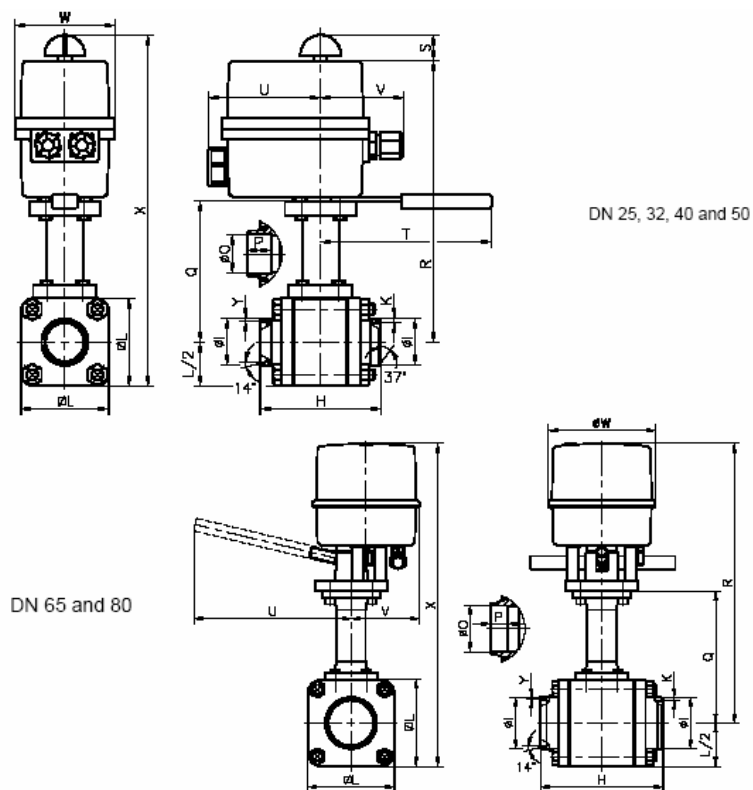
CON EXTREMOS PARA SOLDADURA BLANDA TIPO "B"

CON EXTREMOS PARA SOLDAR TIPO "H"

DN	O	P	CÓDIGO	DN	I	Y	CÓDIGO		
1" 1/8	25	28.8	20	XL1DB025	1"	25	33.7	2	XL1DH025
1" 3/8	32	35.2	22	XL2DB032	1" ¼	32	42.4	2	XL2DH032
1" 5/8	40	41.5	22	XL3DB040	1" ½	40	48.3	2	XL3DH040
2" 1/8	50	54.3	25	XL4DB050	2"	50	60.3	2	XL4DH050
2" 5/8	65	66.9	25	XL5DB065	2" ½	65	76.1	2	XL5DH065
3" 1/8	80	79.6	30	XL6DB080	3"	80	88.9	2	XL6DH080



XI.19 DIMENSIONES DE VÁLVULAS DE BOLA EN ACERO AL CARBONO DE PASO RECTO TOTAL CON ACTUADOR ELÉCTRICO Y PALANCA OPCIONAL.



DIMENSIONES

DN	H	L	Q	R	S	T	U	V	W	X
25	102	65	121	224	24	156	103	76	91	306
32	110	80	128	231	24	156	103	76	91	320
40	127	90	162	299	24	171	106	87	127	397
50	154	110	172	309	24	171	106	87	127	417
65	186	130	218	406	-	-	280	118	184	538
80	202	150	228	416	-	-	280	118	184	558

CON EXTREMOS PARA SOLDAR TIPO "S"

DN	I	K	CÓDIGO	DN	I	K	CÓDIGO
1"	25	33.7	XL1DSV025	1"	25	33.7	XL1DMV025
1" ¼	32	42.4	XL2DSV032	1" ¼	32	42.4	XL2DMV032
1" ½	40	48.3	XL3DSV040	1" ½	40	48.3	XL3DMV040
2"	50	60.3	XL4DSV050	2"	50	60.3	XL4DMV050
2" ½	65	76.1	XL5DSV065	2" ½	65	76.1	XL5DMV065
3"	80	88.9	XL6DSV080	3"	80	88.9	XL6DMV080

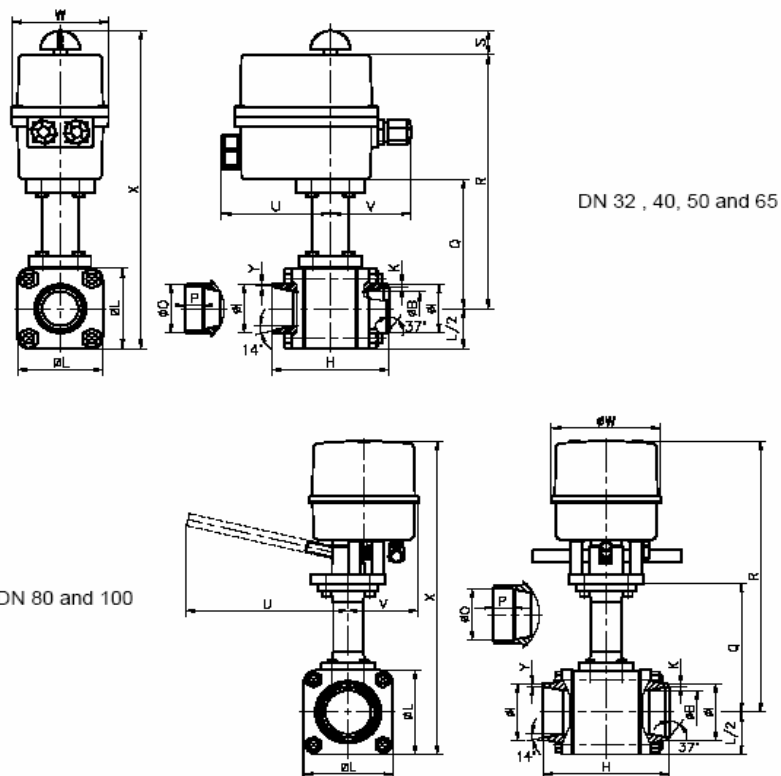
CON EXTREMOS PARA SOLDAR TIPO "M"

CON EXTREMOS PARA SOLDADURA BLANDA TIPO "B"

DN	O	P	CÓDIGO	DN	I	Y	CÓDIGO
1" 1/8	25	28.8	XL1DBV025	1"	25	33.7	XL1DHV025
1" 3/8	32	35.2	XL2DBV032	1" ¼	32	42.4	XL2DHV032
1" 5/8	40	41.5	XL3DBV040	1" ½	40	48.3	XL3DHV040
2" 1/8	50	54.3	XL4DBV050	2"	50	60.3	XL4DHV050
2" 5/8	65	66.9	XL5DBV065	2" ½	65	76.1	XL5DHV065
3" 1/8	80	79.6	XL6DBV080	3"	80	88.9	XL6DHV080



XI.20 DIMENSIONES DE VÁLVULAS DE BOLA EN ACERO AL CARBONO DE PASO REDUCIDO CON ACTUADOR ELÉCTRICO.



DN 32 , 40, 50 and 65

DN 80 and 100

DIMENSIONES

DN	B	L	Q	R	S	U	V	W	X
32	26.5	65	121	246	24	103	76	91	302
40	35	80	128	253	24	103	76	91	316
50	41.5	90	162	313	24	106	87	127	381
65	52.5	110	172	323	24	106	87	127	401
80	66	130	218	473	-	280	118	184	538
100	78	150	228	483	-	280	118	184	558

CON EXTREMOS PARA SOLDAR TIPO "S"

CON EXTREMOS PARA SOLDAR TIPO "M"

	DN	H	I	K	CÓDIGO		DN	H	I	K	CÓDIGO
1" ¼	32	136	42.4	3.6	YL1DS032	1" ¼	32	102	42.4	2.6	YL1DM032
1" ½	40	144	48.3	3.6	YL2DS040	1" ½	40	110	48.3	2.6	YL2DM040
2"	50	127	60.3	4	YL3DS050	2"	50	167	60.3	2.9	YL3DM050
2" ½	65	154	76.1	5	YL4DS065	2" ½	65	154	76.1	2.9	YL4DM065
3"	80	186	88.9	5.6	YL5DS080	3"	80	186	88.9	3.2	YL5DM080
4"	100	202	114.4	6.3	YL6DS100	4"	100	202	114.4	3.6	YL6DM100

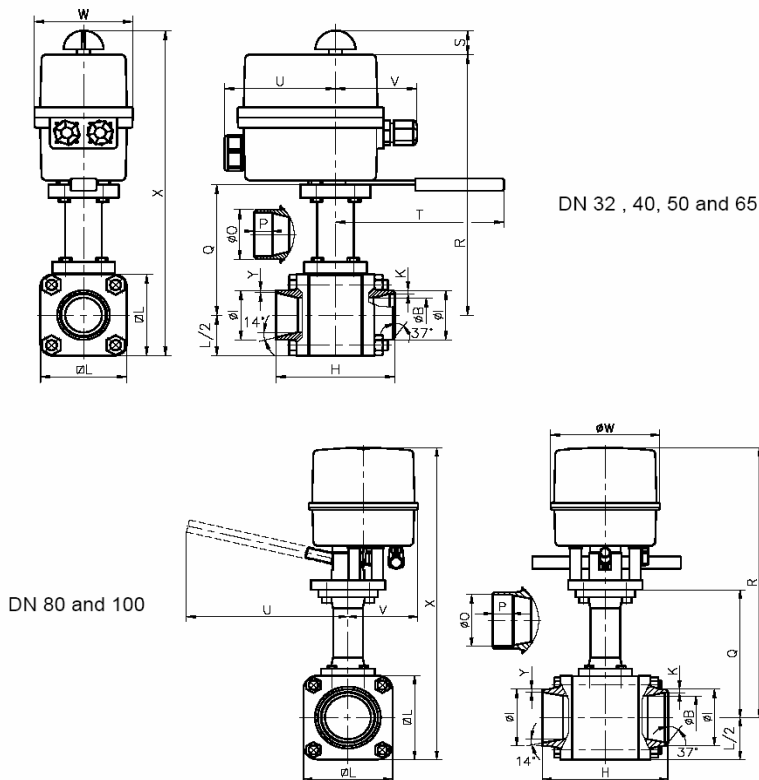
CON EXTREMOS PARA SOLDADURA BLANDA TIPO "B"

CON EXTREMOS PARA SOLDAR TIPO "H"

	DN	H	O	P	CÓDIGO		DN	H	I	Y	CÓDIGO
1" 3/8	32	136	35.2	22	YL1DB032	1" ¼	32	102	42.4	2	YL1DM032
1" 5/8	40	144	41.5	22	YL2DB040	1" ½	40	110	48.3	2	YL2DM040
2" 1/8	50	167	54.3	25	YL3DB050	2"	50	127	60.3	2	YL3DM050
2" 5/8	65	194	66.9	25	YL4DB065	2" ½	65	154	76.1	2	YL4DM065
3" 1/8	80	236	79.6	30	YL5DB080	3"	80	186	88.9	2	YL5DM080
4" 1/8	100	262	105	30	YL6DB100	4"	100	202	114.4	2	YL6DM100




XI 21 DIMENSIONES DE VÁLVULAS DE BOLA EN ACERO AL CARBONO DE PASO REDUCIDO CON ACTUADOR ELÉCTRICO Y PALANCA OPCIONAL.



DIMENSIONES										
DN	B	L	Q	R	S	T	U	V	W	X
32	26.5	65	121	246	24	156	103	76	91	306
40	35	80	128	253	24	156	103	76	91	320
50	41.5	90	162	313	24	171	106	87	127	397
65	52.5	110	172	323	24	171	106	87	127	417
80	66	130	218	473	-	-	280	118	184	538
100	78	150	228	483	-	-	280	118	184	558

CON EXTREMOS PARA SOLDAR TIPO "S"						CON EXTREMOS PARA SOLDAR TIPO "M"					
	DN	H	I	K	CÓDIGO		DN	H	I	K	CÓDIGO
1" ¼	32	136	42.4	3.6	YL1DSV032	1" ¼	32	102	42.4	2.6	YL1DMV032
1" ½	40	144	48.3	3.6	YL2DSV040	1" ½	40	110	48.3	2.6	YL2DMV040
2"	50	127	60.3	4	YL3DSV050	2"	50	167	60.3	2.9	YL3DMV050
2" ½	65	154	76.1	5	YL4DSV065	2" ½	65	154	76.1	2.9	YL4DMV065
3"	80	186	88.9	5.6	YL5DSV080	3"	80	186	88.9	3.2	YL5DMV080
4"	100	202	114.4	6.3	YL6DSV100	4"	100	202	114.4	3.6	YL6DMV100

CON EXTREMOS PARA SOLDADURA BLANDA TIPO "B"						CON EXTREMOS PARA SOLDAR TIPO "H"					
	DN	H	O	P	CÓDIGO		DN	H	I	Y	CÓDIGO
1" 3/8	32	136	35.2	22	YL1DBV032	1" ¼	32	102	42.4	2	YL1DHV032
1" 5/8	40	144	41.5	22	YL2DBV040	1" ½	40	110	48.3	2	YL2DHV040
2" 1/8	50	167	54.3	25	YL3DBV050	2"	50	127	60.3	2	YL3DHV050
2" 5/8	65	194	66.9	25	YL4DBV065	2" ½	65	154	76.1	2	YL4DHV065
3" 1/8	80	236	79.6	30	YL5DBV080	3"	80	186	88.9	2	YL5DHV080
4" 1/8	100	262	105	30	YL6DBV100	4"	100	202	114.4	2	YL6DHV100

DICOSTOCK,S.L. TLFN.: 91 661 29 77	APARTADO XI		Le Robinet Frigorifique Français
FEBRERO 2006	VÁLVULAS DE BOLA AUTOMÁTICAS		

XI. 22 PESOS DE VÁLVULAS DE BOLA

VÁLVULAS DE BOLA									
DN	CON CAPERUZA XCDS XCDB XCDM 100 mm YCDS/B/M	CON PALANCA XVDS XVDB XVDM 100 mm YCDS/B/M	CON CABEZAL ISO XNDS XNDB XNDM 100 mm YCDS/B/M	ACTUADOR					
				NEUMÁTICO			ELÉCTRICO		
				ACT.	VÁLVUL A PILOTO	CONTACTO FINAL DE CARRERA	ACT.	PALANCA	BLOQUE DE SEGURIDAD
25	2.28	2.20	2.48	4.70	0.52	0.40	1.50	0.20	3.50
32	3.44	3.36	3.64	4.70	0.52	0.40	1.50	0.20	3.50
40	4.80	4.82	5.10	11.20	0.52	0.40	3.00	0.70	3.50
50	8.24	8.26	8.54	11.20	0.52	0.40	3.00	0.70	3.50
65	14.60	14.30	15.00	30.40	0.52	0.40	7.30	PESO INCLUIDO EN EL ACTUADOR	3.50
80	21.62	21.92	22.02	30.40	0.52	0.40	7.30		3.50
100	25.4	25.9	26.00	30.40	0.52	0.40	7.30		

XI. 23 COEFICIENTES Kv DE LAS VÁLVULAS DE BOLA

DIÁMETRO	VALORES Kv	
	PASO REDUCIDO	PASO RECTO TOTAL
DN 25	-	50
DN 32	32	90
DN 40	50	150
DN 50	78	250
DN 65	138	420
DN 80	200	640
DN 100	350	-