



V.1 CODIFICACIÓN

SIMBOLO	SIGNIFICADO	
X	Z= válvula cierre-retención	
X	C = caperuza	
	V = volante	
X	D= paso recto	
	E = paso ángulo	
X	Extremos para soldar	M= tubería DIN 2448
		S = tubería ANSI B 36.25 standard
		B = soldadura blanda
		K = socket weld
		H = tubería inoxidable
XXX	Diámetro nominal	
Ejemplo	ZVEK válvula de cierre-retención con volante, paso ángulo, extremo para soldar socket weld	

V.2 CAMPO DE APLICACIÓN

Las válvulas cierre - retención en acero al carbono están diseñadas específicamente para la industria frigorífica, y cumplen con todas las Directivas, Reglamentos y Normas de fabricación más actuales.

- Gama de tamaños DN 10 – DN 250
- Rango de presiones PN25 (estandar), PN 40 y PN 65 ver anexos técnicos.
- Rango de temperaturas -50°C/+110°C
- Temp. inferiores a -50°C: consultar
- Refrigerantes: Aptas para todos los refrigerantes usuales según EN 378-1, incluidas NH₃ y CO₂. Pueden emplearse con salmueras, aguas glicoladas y otros fluidos secundarios, pero requieren consulta previa a fábrica.
- Válvulas aptas para trabajar con refrigerantes en fase líquida/vapor/gas.

V.3 CARACTERÍSTICAS MÁS DESTACADAS

- Materiales de cuerpo y cabezal en acero de grano fino para baja temperatura forjado o fundido. Vástago en acero inoxidable pulido. Cierre interior con anillo de TEFLÓN fácilmente intercambiable y cierre hermético hacia el exterior con juntas tóricas de NEOPRENO.
- Peso ligero gracias al empleo de materiales de alta calidad y resistencia.
- Disponibles con caperuza y volante.
- Extremos para soldar en varias versiones:
 - M = extremos mecanizados con espesor según DIN 2448
 - S = extremos mecanizados con espesor según ANSI B 36.25 estándar
 - B = extremos para soldadura blanda (tubo de cobre)
 - K = extremos para soldar socket weld
 - H = extremos para soldar tubo inoxidable.

V.4 PRUEBAS DE PRESIÓN Y ESTANQUEIDAD

Estas válvulas se someten a las pruebas de presión según la Directiva 97/23/CE y el R.A.P. y a las pruebas de estanqueidad, siguiendo las recomendaciones de la Norma Europea EN 378-1.

Pruebas de presión: $P_p = P_s \times 1.43$

Pruebas de estanqueidad: $P_e = P_s$

P_s = Presión de diseño según P.E.D. 97/23/CE



V.5 APROBACIONES

Las válvulas y todos los productos RFF se fabrican con control de calidad ISO 9001.

Bajo demanda se pueden suministrar con certificado de inspección de organismos de control como el TÜV, LLOYD'S y otros.

V.6 DIRECTIVA DE APARATOS A PRESIÓN /REGLAMENTO ESPAÑOL DE APARATOS A PRESIÓN

Estas válvulas están homologadas para cumplir con la Directiva Europea de Aparatos a Presión CE 97/23 y con ello el Reglamento Español de Aparatos a Presión (RAP). Cumplen igualmente con el Reglamento Español de Instalaciones Frigoríficas (RSF). Llevan la marca CE.

V.7 CARACTERÍSTICAS FÍSICAS

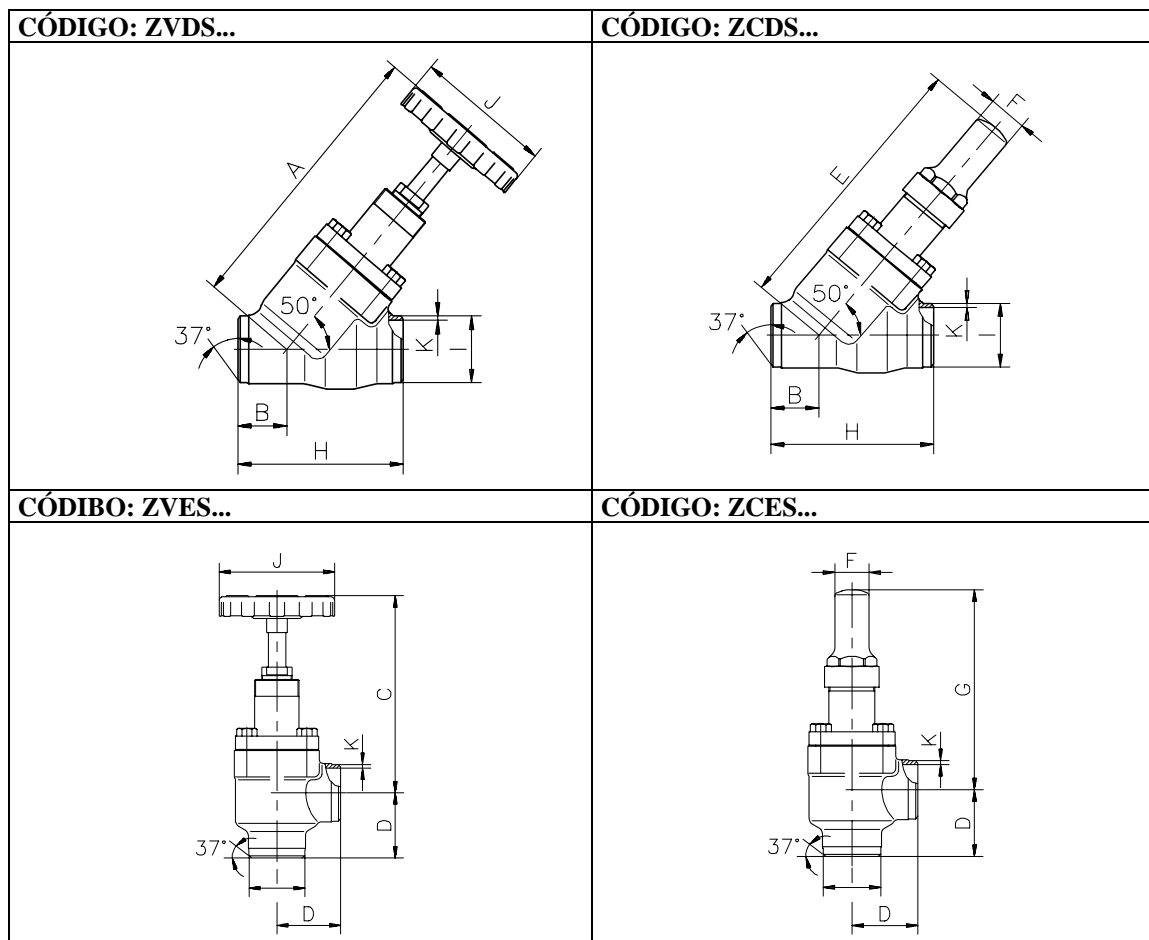
DN	PRESIÓN MÍNIMA DE APERTURA (Bar)	FUERZA DE APERTURA MÍNIMA (DaN)	SUPERFICIE DE PASO (cm ²)
10/15	0.093	0.3	2.54
20/25	0.053	0.49	6.157
32/40	0.04	0.86	15.9
50	0.039	1.6	23.76
65	0.032	2.2	38.48
80	0.032	2.9	55.42
100	0.042	6.2	88.24
125	0.037	6.5	134.78
150	0.037	11	188.69
200	0.035	16.35	277.59
250	0.035	25	422.73

V.8 MATERIALES DE CONSTRUCCIÓN

DN	EXTREMOS					CUERPO	CABEZAL	CIERRE	JUNTA DEL CUERPO	VASTAGO
10	S	M	H	B	K	TstE355	TstE355	Teflón	Neopreno	X4CrNi14.3
15	S	M	H	B	K	TstE355	TstE355	Teflón	Neopreno	
20	S	M	H	B	K	TstE355	TstE355	Teflón	Neopreno	
25	S	M	H	B	K	TstE355	TstE355	Teflón	Neopreno	
32	S	M	H	B	K	TstE355	TstE355	Teflón	Neopreno	
40	S	M	H	B	-	TstE355	TstE355	Teflón	Neopreno	
50	S	M	H	B	-	TstE355	TstE355	Neopreno	Junta plana	
65	S	M	H	B	-	GS21Mn5	TstE355	Neopreno	Junta plana	
80	S	M	H	B	-	GS21Mn5	TstE355	Neopreno	Junta plana	
100	S	M	H	B	-	GS21Mn5	P355NL2	Neopreno	Junta plana	
125	S	M	H	-	-	GS21Mn5	P355NL2	Teflón	Neopreno	
150	S	M	H	-	-	GS21Mn5	P355NL2	Teflón	Neopreno	
200	S	M	H	-	-	GS21Mn5	P355NL2	Teflón	Neopreno	
250	S	M	H	-	-	GS21Mn5	P355NL2	Teflón	Neopreno	



**V.9 DIMENSIONES DE VÁLVULAS DE CIERRE - RETENCIÓN PASO RECTO Y
ÁNGULO DN 10 - DN 250 CON EXTREMOS PARA SOLDAR "S"**



	DN	A*	B	C*	D	E	F	G	H	I	J	K	
	3/8	10	128	25	112	39	136	28	112	85	17.2	50	2.3
	1/2	15	128	25	112	39	136	28	112	85	21.3	50	2.6
	3/4	20	161	33	136	46	171	36	146	110	26.9	70	2.9
	1	25	161	33	136	46	171	36	146	110	33.7	70	3.6
	1 1/4	32	200	40	159	57	214	36	161	130	42.4	100	3.6
	1 1/2	40	200	40	159	57	214	36	161	130	48.3	100	3.6
	2	50	247	41	209	69	257	36	206	152	60.3	125	4
	2 1/2	65#	305	49	235	85	308	41	237	200	76.1	175	5
	3"	80	360	54	273	85	368	50	281	238	88.9	200	5.6
	4"	100	397	58	299	105	396	50	299	275	114.4	200	6.3
	5"	125	545	66	427	120	558	50	442	308	139.7	250	7.1
	6"	150	569	71	435	135	584	48	450	344	168.3	250	7.1
	8"	200	833	88	655	170	869	56	691	427	219.1	400	8
	10"	250	946	106	723	215	945	56	722	527	273	400	9.3

DIMENSIONES EN MILIMETROS

* Dimensiones con válvula abierta

DN 65 ref S065ZVDUSA, S065ZVEUSA, S065ZCDUSA o S065ZCE7SA ⇒ I=73, K=5.2



V.10 DIMENSIONES DE VÁLVULAS DE CIERRE - RETENCIÓN PASO RECTO Y ÁNGULO DN 10 - DN 250 CON EXTREMOS PARA SOLDAR "M"

<p>CÓDIGO: ZVDM...</p>	<p>CÓDIGO: ZCDM...</p>
<p>CÓDIGO: ZVEM...</p>	<p>CÓDIGO: ZCEM...</p>

	DN	A*	B	C*	D	E	F	G	H	I	J	K	
	3/8	10	128	25	112	39	136	28	112	85	17.2	50	1.8
	1/2	15	128	25	112	39	136	28	112	85	21.3	50	2
	3/4	20	161	33	136	46	171	36	146	110	26.9	70	2.3
	1	25	161	33	136	46	171	36	146	110	33.7	70	2.6
	1 1/4	32	200	40	159	57	214	36	161	130	42.4	100	2.6
	1 1/2	40	200	40	159	57	214	36	161	130	48.3	100	2.6
	2	50	247	41	209	69	257	36	206	152	60.3	125	2.9
	2 1/2	65	305	49	235	85	308	41	237	200	76.1	175	2.9
	3"	80	360	54	273	85	368	50	281	238	88.9	200	3.2
	4"	100	397	58	299	105	396	50	299	275	114.4	200	3.6
	5"	125	545	66	427	120	558	50	442	308	139.7	250	4.5
	6"	150	569	71	435	135	584	48	450	344	168.3	250	4.5
	8"	200	833	88	655	170	869	56	691	427	219.1	400	6.3
	10"	250	946	106	723	215	945	56	722	527	273	400	6.3

DIMENSIONES EN MILÍMETROS

* Dimensiones con válvula abierta



V.11 DIMENSIONES DE VÁLVULAS DE CIERRE - RETENCIÓN PASO RECTO Y ÁNGULO DN 10 - DN 100 CON EXTREMOS PARA SOLDAR "B"

CÓDIGO: ZVDB...	CÓDIGO: ZCDB...
CÓDIGO: ZVEB...	CÓDIGO: ZCEB...

	DN	A*	B	C*	D	E	F	G	H	J	O	P	
	1/2	10	128	25	112	39	136	28	112	85	50	12.9	12
	5/8	15	128	25	112	39	136	28	112	85	50	16.1	15.5
	7/8	20	161	33	136	46	171	36	146	110	70	22.4	20
	1 1/8	25	161	33	136	46	171	36	146	110	70	28.8	20
	1 3/8	32	200	40	159	57	214	36	161	130	100	35.2	22
	1 5/8	40	200	40	159	57	214	36	161	130	100	41.5	22
	2 1/8	50	247	41	209	69	257	36	206	152	125	54.3	25
	2 5/8	65	305	49	235	85	308	41	237	200	175	66.9	25
	3 1/8	80	360	54	273	85	368	50	281	238	200	79.6	30
	4 1/8	100	397	58	299	105	396	50	299	275	200	105	30

DIMENSIONES EN MILÍMETROS

* Dimensiones con válvula abierta



V.12 DIMENSIONES DE VÁLVULAS DE CIERRE - RETENCIÓN PASO RECTO Y ÁNGULO DN 10 - DN 32 CON EXTREMOS PARA SOLDAR "K"

CÓDIGO: ZVDK...	CÓDIGO: ZCDK...
CÓDIGO: ZVEK...	CÓDIGO: ZCEK...

	DN	A*	B	C*	D	E	F	G	H	J	Q	R	S	
	3/8	10	128	25	112	39	136	28	112	85	50	17.5	10	7.2
	1/2	15	128	25	112	39	136	28	112	85	50	21.9	10	5.1
	3/4	20	161	33	136	46	171	36	146	110	70	27.4	13	9.3
	1"	25	161	33	136	46	171	36	146	110	70	34.1	13	5.9
	1 1/4	32	200	40	159	57	214	36	161	130	100	42.9	13	5.3
DIMENSIONES EN MILÍMETROS														

* Dimensiones con válvula abierta



V.13 DIMENSIONES DE VÁLVULAS DE CIERRE - RETENCIÓN PASO RECTO Y ÁNGULO DN 10 - DN 250 CON EXTREMOS PARA SOLDAR "H"

CÓDIGO: ZVDH...	CÓDIGO: ZCDH...
CÓDIGO: ZVEH...	CÓDIGO: ZCEH...

	DN	A*	B	C*	D	E	F	G	H	I	J	K	
	3/8	10	128	25	112	39	136	28	112	85	17.2	50	2
	1/2	15	128	25	112	39	136	28	112	85	21.3	50	2
	3/4	20	161	33	136	46	171	36	146	110	26.9	70	2
	1	25	161	33	136	46	171	36	146	110	33.7	70	2
	1 1/4	32	200	40	159	57	214	36	161	130	42.4	100	2
	1 1/2	40	200	40	159	57	214	36	161	130	48.3	100	2
	2	50	247	41	209	69	257	36	206	152	60.3	125	2
	2 1/2	65	305	49	235	85	308	41	237	200	76.1	175	2
	3"	80	360	54	273	85	368	50	281	238	88.9	200	2
	4"	100	397	58	299	105	396	50	299	275	114.4	200	2
	5"	125	545	66	427	120	558	50	442	308	139.7	250	2
	6"	150	569	71	435	135	584	48	450	344	168.3	250	2
	8"	200	833	88	655	170	869	56	691	427	219.1	400	2
	10"	250	946	106	723	215	945	56	722	527	273	400	2

DIMENSIONES EN MILÍMETROS

* Dimensiones con válvula abierta



V.14 RECOMENDACIONES SOBRE EL DIMENSIONADO DE LAS VÁLVULAS DE CIERRE – RETENCIÓN

La correcta selección de las válvulas de retención en las tuberías de aspiración y descarga en los compresores, es una tarea no fácil y de mucha importancia:

a) En tuberías de descarga

En la descarga de los compresores el dimensionado debe de asegurar que la válvula no clapetea a cargas totales y parciales, y ello con una pérdida de presión a plena carga no superior aprox. a 0,2/0,3 bar, dependiendo del refrigerante y régimen de trabajo.

b) En tubería de aspiración

En las tuberías de aspiración la selección de la válvula de retención es aún más crítica que en la de descarga, pues en este caso, se debe de reducir la pérdida de presión para no sobrepasar las pérdidas equivalentes en grados °K del orden de 0,2/0,4°K y simultáneamente conseguir un funcionamiento estable. Es decir sin clapeteo, en todo el rango de regulación de capacidad del compresor, generalmente entre el 20% y 100%.