



application

HVAC control valve

**technical data
valve**

3-way type flanged
 body EN-GJL-250 (DIN EN 1561) GG-25 0.6025
 spindle stainless steel 1.4571
 plug way A-AB equal percent. DN 15 ... 50 2.0401
 equal percent. DN 65 ... 100 2.1050
 seating DN 15 ... 25 CW453K 2.1030
 DN 32 ... 50 CC483K 2.1052.01
 DN 65 ... 100 1.4021+QT
 maintenance free spindle sealing
 DN 15 ... 50 double-O-ring with PTFE scraper
 DN 65 ... 100 PTFE V-rings
 leakage 0,05% of the kvs value A - AB
 rangeability 30 : 1
 range of medium temperature 0 ... 140°C
 pressure nominal PN 16 (DIN EN 764 resp. 1333)

**technical data
actuator**

robust and maintenance free
 torque switches
 handwheel
 motor voltage 3-step-signal: 230V, 45 ... 60Hz, U = +6/ -10%
 modulating: 24V, 45 ... 60Hz, U = +6/ -10%
 switching capacity limit switches 250V, 50Hz/ 10A
 max. permissible ambient temp. -10 ... +50°C

**actuator
type**

	type	force (N)	control speed	power consumption	enclosure IEC 60529
3 step signal	WSE 12.1	600	8 mm/min	4 VA	IP43
	WSE 18	900	8 mm/min	4 VA	IP43
	WSE 24	1200	8 mm/min	4 VA	IP43
	WSE 40.1	2000	13,2 mm/min	7 VA	IP54
modulating 0-10 V	WSEY 12.1	600	8 mm/min	4 VA	IP43
	WSEY 18	900	8 mm/min	4 VA	IP43
	WSEY 24.1	1200	8 mm/min	4 VA	IP43
	WSEY 40.1	2000	13,2 mm/min	7,5 VA	IP54
	WSEY 18	900	8 mm/min	4 VA	IP43
	WSEY 24.1	1200	8 mm/min	4 VA	IP43
	WSEY 40.1	2000	13,2 mm/min	7,5 VA	IP54



max. closing pressure [bar]			mixing							
DN	kvs	stroke	actuator WSE 12.1		actuator WSE 18		actuator WSE 24		actuator WSE 40.1	
mm			[bar]	part number	[bar]	part number	[bar]	part number	[bar]	part number
DN 15	0,4	18	16	1-389-01-03-127	16	1-389-01-03-183	16	1-389-01-03-605		
	0,63	18	16	1-389-01-04-127	16	1-389-01-04-183	16	1-389-01-04-605		
	1	18	16	1-389-01-05-127	16	1-389-01-05-183	16	1-389-01-05-605		
	1,6	18	16	1-389-01-07-127	16	1-389-01-07-183	16	1-389-01-07-605		
	2,5	18	16	1-389-01-09-127	16	1-389-01-09-183	16	1-389-01-09-605		
	4	18	16	1-389-01-11-127	16	1-389-01-11-183	16	1-389-01-11-605		
DN 20	5	16	12,8	1-389-02-12-127	16	1-389-02-12-183	16	1-389-02-12-605		
	6,3	18	12,8	1-389-02-13-127	16	1-389-02-13-183	16	1-389-02-13-605		
DN 25	8	16	7,4	1-389-03-14-127	13,5	1-389-03-14-183	16	1-389-03-14-605		
	10	18	7,4	1-389-03-15-127	13,5	1-389-03-15-183	16	1-389-03-15-605		
DN 32	12,5	16	3,8	1-389-04-16-127	7,5	1-389-04-16-183	11,2	1-389-04-16-605	16	1-389-04-16-407
	16	18	3,8	1-389-04-17-127	7,5	1-389-04-17-183	11,2	1-389-04-17-605	16	1-389-04-17-407
DN 40	20	16	1,9	1-389-05-18-127	4,3	1-389-05-18-183	6,7	1-389-05-18-605	13	1-389-05-18-407
	25	18	1,9	1-389-05-19-127	4,3	1-389-05-19-183	6,7	1-389-05-19-605	13	1-389-05-19-407
DN 50	31,5	16	0,8	1-389-06-20-127	2,4	1-389-06-20-183	3,9	1-389-06-20-605	8	1-389-06-20-407
	40	18	0,8	1-389-06-21-127	2,4	1-389-06-21-183	3,9	1-389-06-21-605	8	1-389-06-21-407
DN 65	50*	30			1	1-389-07-22-183	1,9	1-389-07-22-605	4,4	1-389-07-22-407
	63	30			1	1-389-07-23-183	1,9	1-389-07-23-605	4,4	1-389-07-23-407
DN 80	80*	30					1	1-389-08-24-605	2,6	1-389-08-24-407
	100	30					1	1-389-08-25-605	2,6	1-389-08-25-407
DN 100	125*	30							1,5	1-389-09-26-407
	160	30							1,5	1-389-09-27-407

max. closing pressure [bar]			diverting							
DN	kvs	stroke	actuator WSE 12.1		actuator WSE 18		actuator WSE 24		actuator WSE 40.1	
mm			[bar]	part number	[bar]	part number	[bar]	part number	[bar]	part number
DN 15	0,4	18	2,5	1-389-01-03-127	2,5	1-389-01-03-183	2,5	1-389-01-03-605		
	0,63	18	2,5	1-389-01-04-127	2,5	1-389-01-04-183	2,5	1-389-01-04-605		
	1	18	2,5	1-389-01-05-127	2,5	1-389-01-05-183	2,5	1-389-01-05-605		
	1,6	18	2,5	1-389-01-07-127	2,5	1-389-01-07-183	2,5	1-389-01-07-605		
	2,5	18	2,5	1-389-01-09-127	2,5	1-389-01-09-183	2,5	1-389-01-09-605		
	4	18	2,5	1-389-01-11-127	2,5	1-389-01-11-183	2,5	1-389-01-11-605		
DN 20	5	16	2	1-389-02-12-127	2	1-389-02-12-183	2	1-389-02-12-605		
	6,3	18	2	1-389-02-13-127	2	1-389-02-13-183	2	1-389-02-13-605		
DN 25	8	16	2	1-389-03-14-127	2	1-389-03-14-183	2	1-389-03-14-605		
	10	18	2	1-389-03-15-127	2	1-389-03-15-183	2	1-389-03-15-605		
DN 32	12,5	16	1,5	1-389-04-16-127	1,5	1-389-04-16-183	1,5	1-389-04-16-605	1,5	1-389-04-16-407
	16	18	1,5	1-389-04-17-127	1,5	1-389-04-17-183	1,5	1-389-04-17-605	1,5	1-389-04-17-407
DN 40	20	16	1,5	1-389-05-18-127	1,5	1-389-05-18-183	1,5	1-389-05-18-605	1,5	1-389-05-18-407
	25	18	1,5	1-389-05-19-127	1,5	1-389-05-19-183	1,5	1-389-05-19-605	1,5	1-389-05-19-407
DN 50	31,5	16	0,8	1-389-06-20-127	1	1-389-06-20-183	1	1-389-06-20-605	1	1-389-06-20-407
	40	18	0,8	1-389-06-21-127	1	1-389-06-21-183	1	1-389-06-21-605	1	1-389-06-21-407
DN 65	50*	30			0,8	1-389-07-22-183	0,8	1-389-07-22-605	0,8	1-389-07-22-407
	63	30			0,8	1-389-07-23-183	0,8	1-389-07-23-605	0,8	1-389-07-23-407
DN 80	80*	30					0,8	1-389-08-24-605	0,8	1-389-08-24-407
	100	30					0,8	1-389-08-25-605	0,8	1-389-08-25-407
DN 100	125*	30							0,8	1-389-09-26-407
	160	30							0,8	1-389-09-27-407

* plug stainless steel 1.457'

V316H
1-389

**3-way-valve PN 16, cast iron EN-GJL 250, GG-25
flanged, DN 15....100 mm**
modulating 0(2) ... 10VDC / 0(4) ... 20mA, 3-step-signal



max closing pressure [bar]			mixing							
DN	kvs	stroke	actuator WSEY 12.1		actuator WSEY 18		actuator WSEY 24.1		actuator WSEY 40.1	
mm			[bar]	part number	[bar]	part number	[bar]	part number	[bar]	part number
DN 15	0,4	18	16	1-389-01-03-137	16	1-389-01-03-187	16	1-389-01-03-617		
	0,63	18	16	1-389-01-04-137	16	1-389-01-04-187	16	1-389-01-04-617		
	1	18	16	1-389-01-05-137	16	1-389-01-05-187	16	1-389-01-05-617		
	1,6	18	16	1-389-01-07-137	16	1-389-01-07-187	16	1-389-01-07-617		
	2,5	18	16	1-389-01-09-137	16	1-389-01-09-187	16	1-389-01-09-617		
	4	18	16	1-389-01-11-137	16	1-389-01-11-187	16	1-389-01-11-617		
DN 20	5	16	12,8	1-389-02-12-137	16	1-389-02-12-187	16	1-389-02-12-617		
	6,3	18	12,8	1-389-02-13-137	16	1-389-02-13-187	16	1-389-02-13-617		
DN 25	8	16	7,4	1-389-03-14-137	13,5	1-389-03-14-187	16	1-389-03-14-617		
	10	18	7,4	1-389-03-15-137	13,5	1-389-03-15-187	16	1-389-03-15-617		
DN 32	12,5	16	3,8	1-389-04-16-137	7,5	1-389-04-16-187	11,2	1-389-04-16-617	16	1-389-04-16-417
	16	18	3,8	1-389-04-17-137	7,5	1-389-04-17-187	11,2	1-389-04-17-617	16	1-389-04-17-417
DN 40	20	16	1,9	1-389-05-18-137	4,3	1-389-05-18-187	6,7	1-389-05-18-617	13	1-389-05-18-417
	25	18	1,9	1-389-05-19-137	4,3	1-389-05-19-187	6,7	1-389-05-19-617	13	1-389-05-19-417
DN 50	31,5	16	0,8	1-389-06-20-137	2,4	1-389-06-20-187	3,9	1-389-06-20-617	8	1-389-06-20-417
	40	18	0,8	1-389-06-21-137	2,4	1-389-06-21-187	3,9	1-389-06-21-617	8	1-389-06-21-417
DN 65	50*	30			1	1-389-07-22-187	1,9	1-389-07-22-617	4,4	1-389-04-22-417
	63	30			1	1-389-07-23-187	1,9	1-389-07-23-617	4,4	1-389-07-23-417
DN 80	80*	30					1	1-389-08-24-617	2,6	1-389-08-24-417
	100	30					1	1-389-08-25-617	2,6	1-389-08-25-417
DN 100	125*	30							1,5	1-389-09-26-417
	160	30							1,5	1-389-09-27-417

max. closing pressure [bar]			diverting							
DN	kvs	stroke	actuator WSEY 12.1		actuator WSEY 18		actuator WSEY 24.1		actuator WSEY 40.1	
mm			[bar]	part number	[bar]	part number	[bar]	part number	[bar]	part number
DN 15	0,4	18	2,5	1-389-01-03-137	2,5	1-389-01-03-187	2,5	1-389-01-03-617		
	0,63	18	2,5	1-389-01-04-137	2,5	1-389-01-04-187	2,5	1-389-01-04-617		
	1	18	2,5	1-389-01-05-137	2,5	1-389-01-05-187	2,5	1-389-01-05-617		
	1,6	18	2,5	1-389-01-07-137	2,5	1-389-01-07-187	2,5	1-389-01-07-617		
	2,5	18	2,5	1-389-01-09-137	2,5	1-389-01-09-187	2,5	1-389-01-09-617		
	4	18	2,5	1-389-01-11-137	2,5	1-389-01-11-187	2,5	1-389-01-11-617		
DN 20	5	16	2	1-389-02-12-137	2	1-389-02-12-187	2	1-389-02-12-617		
	6,3	18	2	1-389-02-13-137	2	1-389-02-13-187	2	1-389-02-13-617		
DN 25	8	16	2	1-389-03-14-137	2	1-389-03-14-187	2	1-389-03-14-617		
	10	18	2	1-389-03-15-137	2	1-389-03-15-187	2	1-389-03-15-617		
DN 32	12,5	16	1,5	1-389-04-16-137	1,5	1-389-04-16-187	1,5	1-389-04-16-617	1,5	1-389-04-16-417
	16	18	1,5	1-389-04-17-137	1,5	1-389-04-17-187	1,5	1-389-04-17-617	1,5	1-389-04-17-417
DN 40	20	16	1,5	1-389-05-18-137	1,5	1-389-05-18-187	1,5	1-389-05-18-617	1,5	1-389-05-18-417
	25	18	1,5	1-389-05-19-137	1,5	1-389-05-19-187	1,5	1-389-05-19-617	1,5	1-389-05-19-417
DN 50	31,5	16	0,8	1-389-06-20-137	1	1-389-06-20-187	1	1-389-06-20-617	1	1-389-06-20-417
	40	18	0,8	1-389-06-21-137	1	1-389-06-21-187	1	1-389-06-21-617	1	1-389-06-21-417
DN 65	50*	30			0,8	1-389-07-22-187	0,8	1-389-07-22-617	0,8	1-389-07-22-417
	63	30			0,8	1-389-07-23-187	0,8	1-389-07-23-617	0,8	1-389-07-23-417
DN 80	80*	30					0,8	1-389-08-24-617	0,8	1-389-08-24-417
	100	30					0,8	1-389-08-25-617	0,8	1-389-08-25-417
DN 100	125*	30							0,8	1-389-09-26-417
	160	30							0,8	1-389-09-27-417

* plug stainless steel 1.4571

V316H 1-389	3-way-valve PN 16, cast iron EN-GJL 250, GG-25 flanged, DN 15....100 mm modulating 0(2) ... 10VDC / 0(4) ... 20mA, 3-step-signal	page 3/5
-----------------------	--	----------

dimensions and weights WSE/Y 12.1/18

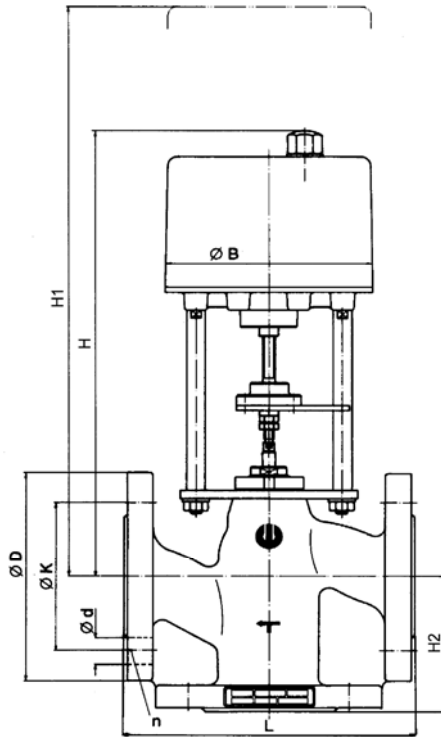
	DN15	DN20	DN25	DN32	DN40	DN50	DN65	DN80	DN100
B	110	110	110	110	110	110			
D	95	105	115	140	150	165			
d	14	14	14	18	18	18			
H	247	245	246	256	270	279			
H1	327	325	326	336	350	359			
H2	65	75	81	91	100	115			
K	65	75	85	100	110	125			
L	130	150	160	180	200	230			
n	4	4	4	4	4	4			
kg	4,6	5,9	7	9,1	11,6	15,2			

dimensions and weights WSE/Y 24.1

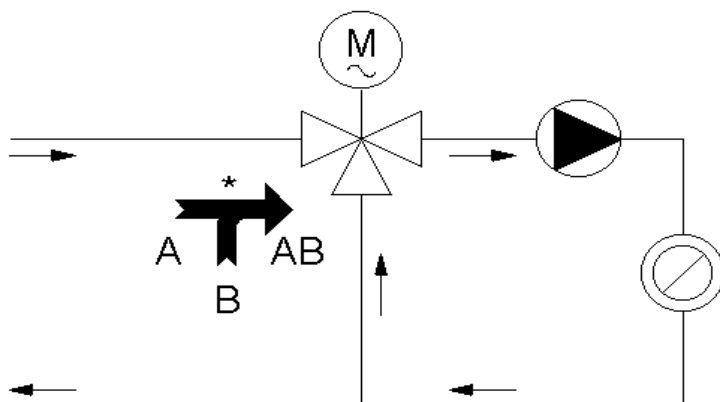
	DN15	DN20	DN25	DN32	DN40	DN50	DN65	DN80	DN100
B	128	128	128	128	128	128	128	128	
D	95	105	115	140	150	165	185	200	
d	14	14	14	18	18	18	18	18	
H	290	288	289	299	313	322	332	353	
H1	399	397	398	403	422	432	441	472	
H2	65	75	81	91	100	115	145	155	
K	65	75	85	100	110	125	145	160	
L	130	150	160	180	200	230	290	310	
n	4	4	4	4	4	4	4	8	
kg	5,2	6,5	7,6	9,7	12,2	15,8	20,2	31,7	

dimensions and weights WSEY 40.1

	DN15	DN20	DN25	DN32	DN40	DN50	DN65	DN80	DN100
B							129	129	129
D							185	200	220
d							18	18	18
H							364	379	389
H1							474	489	499
H2							145	155	175
K							145	160	180
L							290	310	350
n							4	8	8
kg							20,8	32,5	45,3

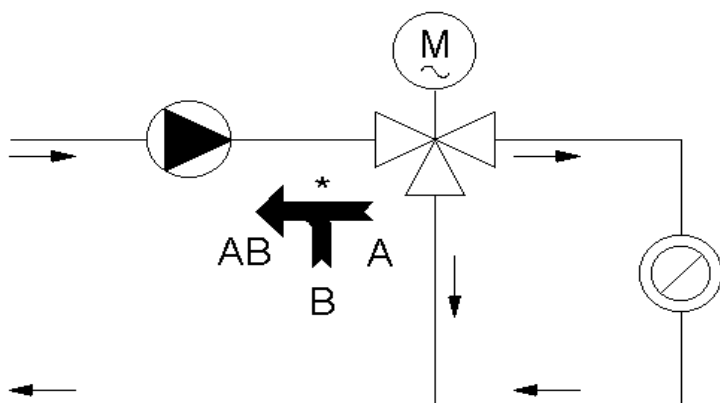


mixing



arrow on valve body

diverting



arrow on valve body

